





## 7 Hmoždinky pro deskové materiály

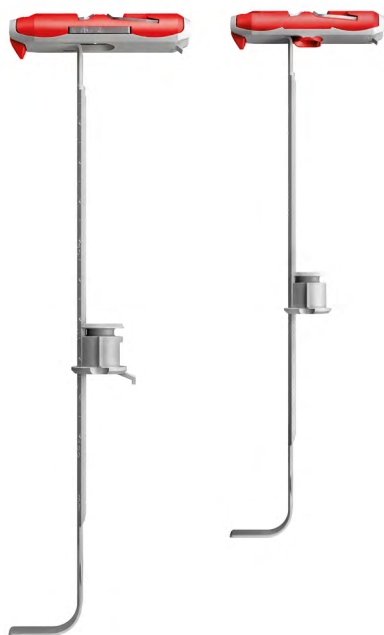
Strana

Nylonová sklopná hmoždinka fischer DUOTEC		330
Kovová hmoždinka do dutin HM		333
Sklopná hmoždinka K, KD, KDH, KM		336
Hmoždinka pro deskové materiály PD		340
Hmoždinka do sádrokartonu GK		342
Kovová hmoždinka do sádrokartonu GKM		344

7

Hmoždinky pro deskové materiály

## Nylonová sklopná hmoždinka se snadnou montáží a vysokou únosností v sádrokartonu



Kuchyňské skříňky



Regály a police

### STAVEBNÍ MATERIÁLY

#### Vhodná pro:

- Sádrokartonové desky
- Sádrovláknité desky
- Dřevěné deskové materiály (OSB desky, dřevotřískové desky, překližka)
- Ocelové plechy
- Plastové desky

#### Vhodná také pro:

- Plné materiály, jako je beton či dřevo

### CERTIFIKACE



### VÝHODY

- Univerzální závitová vložka umožňuje použít vruty a šrouby s různým tvarem závitů.
- Plast vyztužený skelnými vlákny a kovová destička v těle hmoždinky (fischer DUOTEC 12) dokáží přenést do všech deskových materiálů vysoká tahová i smyková zatížení.
- Měkká, šedá část sklopného ramínka rozloží tlak rovnoměrně po celé styčné ploše, a tak nehrozí riziko poškození a oslabení stavebního materiálu.
- Otvor pro hmoždinku běžného průměru a krátké sklopné rameno jsou zárukou snadné montáže a to i do úzkých dutin, i když jsou vyplněné minerální vlnou.
- Díky bílému posuvnému krčku lze hmoždinku osadit do otvoru rychle a bezpečně. Spolehlivě podrží hmoždinku na místě a připraví cestu pro zašroubování vrutu.
- Měřítka na montážním pásku (fischer DUOTEC 12) napomáhá určit minimální délku šroubu/vrutu (číslo na pásku + 20 mm).

### APLIKACE

- Kuchyňské závěsné skříňky
- Poličky v obýváku
- Regály
- Skříně
- Madla a zábradlí
- Obrázky
- Zrcadla
- Svítidla

### PRINCIP FUNKCE / MONTÁŽ

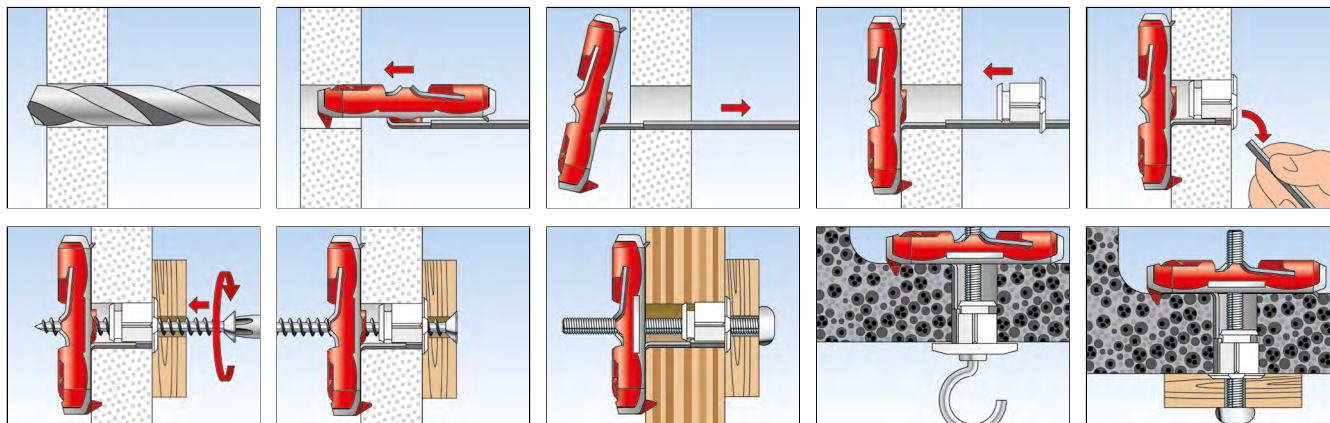
- Hmoždinka DUOTEC je vhodná pro předsazenou montáž.
- Snadná montáž pomocí běžného vrtáku o průměru 10 a 12 mm.
- Díky krátkému sklopnému ramínku je hmoždinka vhodná do velmi úzkých dutin, i když jsou vyplněny tepelnou izolací!
- Hmoždinku lze v nouzi použít jako běžnou rozpěrnou hmoždinku v plných materiálech (beton, dřevo), ale jen s vrutem do dřeva.
- Univerzální závitová vložka umožňuje použít vruty do dřeva, skoby či háky se závitem, šrouby a tyče s metrickým závitem.

Podívej se na youtube, jak se to dělá.

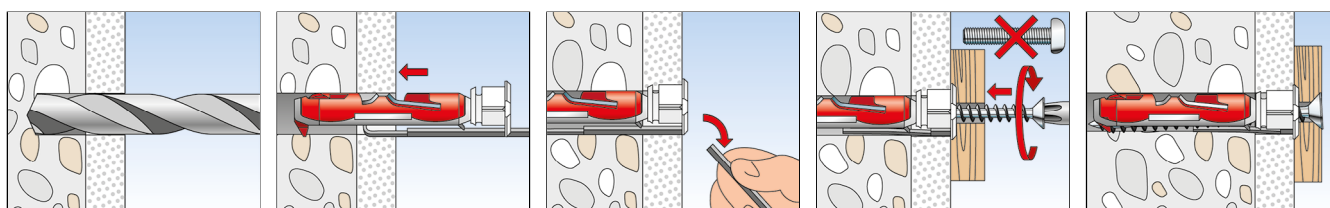


7 Hmoždinky pro deskové materiály

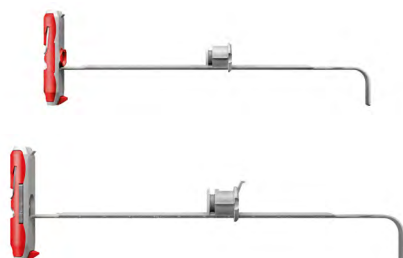
## MONTÁŽ DO DESKOVÝCH MATERIÁLŮ



## MONTÁŽ DO PLNÝCH MATERIÁLŮ

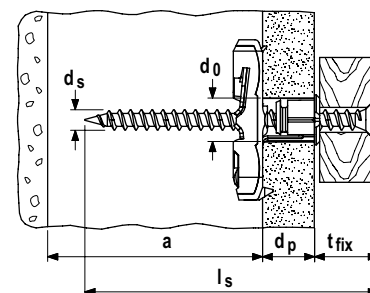


## TECHNICKÁ DATA PRO DESKOVÉ MATERIÁLY



Nylonová sklopná hmoždinka  
**fischer DUOTEC 10**

Nylonová sklopná hmoždinka  
**fischer DUOTEC 12**



Typ	Obj. č.	Průměr otvoru		Min. tloušťka desky	Max. tloušťka desky	Min. tloušťka dutiny	Průměr šroubu	Délka šroubu	Počet ks v balení
		$d_0$ [mm]	$d_p$ [mm]	$d_p$ [mm]	$a$ [mm]				
<b>fischer DUOTEC 10</b>	<b>537258</b>	10	12	55	40	4,5 - 5,0	$\geq d_p + t_{fix} + 20$	50	
<b>fischer DUOTEC 10 S</b>	<b>537259</b> 1)	10	12	55	40	5,0	70	25	
<b>fischer DUOTEC 10 S PH</b>	<b>539025</b> 2)	10	12	55	40	5,0	70	25	
<b>fischer DUOTEC 12</b>	<b>542796</b>	12	12	55	50	5,0 - 6,0 / M6	$\geq d_p + t_{fix} + 20$	10	
<b>fischer DUOTEC 12 S PH M</b>	<b>542797</b> 2)3)	12	12	55	50	M6	55	10	
<b>fischer DUOTEC 12 RH</b>	<b>542798</b> 4)	12	12	55	50	5,5	70	10	

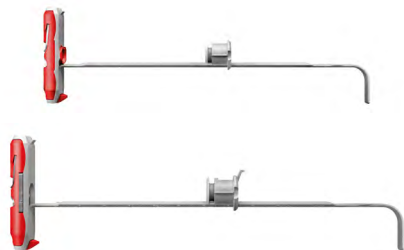
1) DUOTEC S - s vrutem do dřeva se záplastnou hlavou

2) DUOTEC S PH - s vrutem s půlkulatou hlavou

3) DUOTEC S PH M - metrický šroub s půlkulatou hlavou

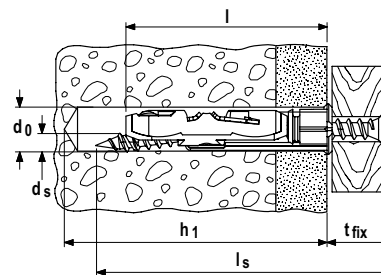
4) DUOTEC RH - kulatý hák s vrutozávitěm

## TECHNICKÁ DATA V PLNÉM STAVEBNÍM MATERIÁLU



Nylonová sklopná hmoždinka  
**fischer DUOTEC 10**

Nylonová sklopná hmoždinka  
**fischer DUOTEC 12**



Typ	Obj. č.	Průměr otvoru $d_0$ [mm]	Min. hloubka otvoru $h_1$ [mm]	Průměr šroubu [mm]	Min. délka šroubu $l_s$ [mm]	Délka hmoždinky $l$ [mm]	Max. tloušťka kotveného předmětu $t_{fix}$ [mm]	Počet ks v balení [ks]
<b>fischer DUOTEC 10</b>	<b>537258</b>	10	$l_s - t_{fix} + 10$	4,5 - 5,0	$t_{fix} + 55$	50	$l_s - 55$	50
<b>fischer DUOTEC 10 S</b>	<b>537259</b> 1)	10	65	5,0	70	50	15	25
<b>fischer DUOTEC 10 S PH</b>	<b>539025</b> 2)	10	65	5,0	70	50	15	25
<b>fischer DUOTEC 12</b>	<b>542796</b>	12	$l_s - t_{fix} + 10$	5,0 - 6,0	$t_{fix} + 65$	60	$l_s - 65$	10
<b>fischer DUOTEC 12 RH</b>	<b>542798</b> 3)	12	75	5,5	55	60	–	10

1) DUOTEC S - s vrutem do dřeva se zápusnou hlavou

2) DUOTEC S PH - s vrutem do dřeva s půlkulatou hlavou

3) DUOTEC RH - kulatý hák s vrtozávitěm

## ZATÍŽENÍ

### Nylonová sklopná hmoždinka fischer DUOTEC

Nejvyšší garantovaná zatížení<sup>(1,4)</sup> jednotlivé hmoždinky.

Typ	DUOTEC 10				DUOTEC 12		
	Vrut do dřevotřísky	Metrický závit	fischer hák	Vrut do dřevotřísky	Metrický závit	fischer hák	
Průměr šroubu	[mm]	4,5	5	5	5	6	5,5
<b>Garantovaná zatížení v příslušném kotevním podkladu <math>F_{rec}^{(2)}</math> pro rozpětí sloupků nosné konstrukce <math>b = 625</math> mm</b>							
Sádrokartonové desky	9,5 mm [kN]	0,17	0,17	0,17	0,17	0,17	0,17
Sádrokartonové desky	12,5 mm [kN]	0,20	0,20	0,20	0,20	0,20	0,20
Sádrokartonové desky	2 x 12,5 mm [kN]	0,43	0,43	0,43	0,30 <sup>(3)</sup>	0,43	0,43
Sádrovláknité desky	12,5 mm [kN]	0,51	0,51	0,51	0,30 <sup>(3)</sup>	0,51	0,51
Dřevotřísky	16 mm [kN]	0,71	0,71	0,71	0,30 <sup>(3)</sup>	0,75	0,80
OSB desky	18 mm [kN]	0,75	0,75	0,75	0,30 <sup>(3)</sup>	0,75	1,30
<b>Garantovaná zatížení v příslušném kotevním podkladu <math>F_{rec}^{(2)}</math> pro rozpětí sloupků nosné konstrukce <math>b = 120</math> mm</b>							
Sádrokartonové desky	9,5 mm [kN]	0,20	0,20	0,20	0,20	0,20	0,20
Sádrokartonové desky	12,5 mm [kN]	0,36	0,36	0,36	0,30 <sup>(3)</sup>	0,36	0,36
Sádrokartonové desky	2 x 12,5 mm [kN]	0,59	0,59	0,59	0,30 <sup>(3)</sup>	0,70	0,80
Sádrovláknité desky	12,5 mm [kN]	0,75	0,75	0,75	0,30 <sup>(3)</sup>	0,80	1,10
Dřevotřísky	16 mm [kN]	0,75	0,75	0,75	0,30 <sup>(3)</sup>	0,80	1,40
OSB desky	18 mm [kN]	0,75	0,75	0,75	0,30 <sup>(3)</sup>	0,80	1,50
<b>Garantovaná zatížení v plných stavebních materiálech <math>F_{rec}^{(2)}</math></b>							
Beton	$\geq C20/25$ [kN]	0,45	0,75	-	0,30 <sup>(3)</sup>	0,40	0,75
Dřevo	[kN]	0,30	0,75	-	0,30 <sup>(3)</sup>	0,20	0,65
<b>Garantovaná zatížení v příslušném kotevním podkladu <math>F_{rec}^{(2)}</math></b>							
Dutinové tvárnice z lehčeného betonu	$f_b \geq 8$ N/mm <sup>2</sup> [kN]	-	-	-	-	0,65	1,00
Předejpjaté dutinové stropní desky	[kN]	-	-	-	-	1,00	1,40
Dutinové tvárnice z lehčeného betonu Hbl dle EN 771-3	$f_b \geq 2$ N/mm <sup>2</sup> [kN]	-	-	-	-	0,90	1,00

<sup>1)</sup> Nezbytné součinitele bezpečnosti byly započítány.

<sup>2)</sup> Platí pro zatížení tahem, smykem a šikmým tahem pod jakýmkoliv úhlem.

<sup>3)</sup> Rozhodující je narovnaní háku. Háček je určený pro tahové zatížení.

<sup>4)</sup> Hodnoty doporučeného zatížení jsou referenční a skutečná únosnost závisí na stavu stavebního materiálu a zručnosti montéra. Hodnoty platí pouze při použití vrutu/šroubu uvedeného průměru.

## Univerzální kovová hmoždinka do dutin s metrickým šroubem



Garnýže



Poličky

### STAVEBNÍ MATERIÁLY

- Sádrokartonové a sádrovláknité desky
- Dutinové podlahové desky
- Stavební desky z lehké dřevité vaty
- Dřevotřískové desky
- Překližka

### VÝHODY

- Díky rozsáhlému sortimentu je hmoždinka HM vhodná pro deskové stavební materiály o síle 3–50 mm, a tím i pro nejrůznější aplikace.
- Metrický vnitřní závit umožňuje vícenásobné povolání a přitažení kotveného dílu, a tím nabízí optimální flexibilitu.
- Rozpínací ramena hmoždinky HM skýtají velkou dohledací plochu, a tím umožňují vysokou únosnost.
- Zoubky na okraji hmoždinky se vnoří do materiálu desky a zabraňují protáčení hmoždinky, a tím usnadňují montáž.

### APLIKACE

- Obrazy
- Svítidla
- Lehké nástěnné regály
- Držáky na ručníky
- Zrcadlové skříně
- Kolejničky na záclony

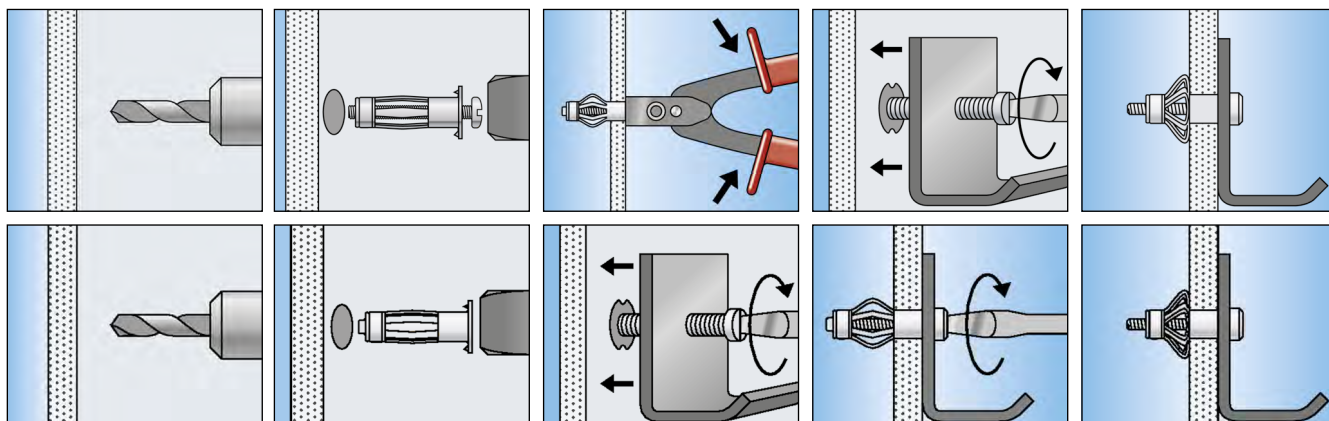
### PRINCIP FUNKCE / MONTÁŽ

- Kovová dutinová hmoždinka HM je vhodná pro předsazenou montáž.
- Volba hmoždinky se provádí podle tloušťky materiálu desky tak, aby bylo umožněno optimální rozepření v dutině.
- Při montáži se rozpínací ramena rozevrou a zapřou o zadní stranu desky.
- Hmoždinku HM lze montovat pomocí montážních kleští. Při montáži akumulátorovým nebo ručním šroubovákem je nutné nejdříve demontovat předmontovaný šroub. Při osazování a zašroubování hmoždinky současně použijte kotevní díl nebo pomocný předmět (max. 6 mm) jako pojistku proti protáčení.

Podívej se na youtube, jak se to dělá.



 YouTube



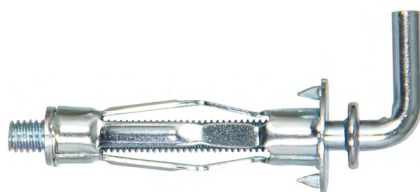
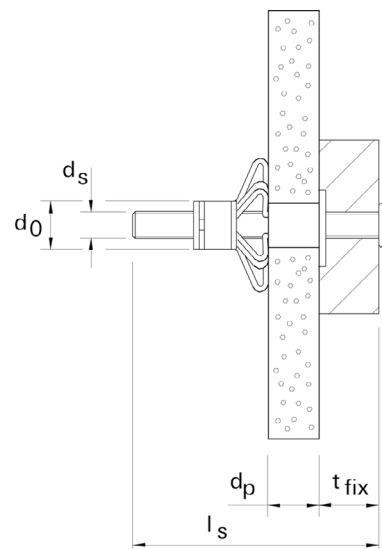
## TECHNICKÁ DATA



HM-S s metrickým šroubem



HM-SS se šroubem se šestihrannou hlavou



HM-H s metrickým šroubem se skobou

Typ	Obj. č.	Průměr otvoru $d_0$ [mm]	Min. hloubka otvoru $h_1$ [mm]	Délka hmoždinky $l$ [mm]	Šroub $d_s \times l_s$ [mm]	Tloušťka desky $d_p$ [mm]	Tloušťka kotveného předmětu $t_{fix}$ [mm]	Bit	Počet ks v balení [ks]
HM 4 x 32 S	519769	8	40	32	M 4 x 40	3 - 13	≤ 15 - 25	PH2	50
HM 4 x 45 S	519770	8	52	45	M 4 x 52	16 - 23	≤ 12 - 21	PH2	50
HM 4 x 60 S	519771	8	65	60	M 4 x 65	31 - 40	≤ 12 - 21	PH2	50
HM 5 x 37 S	519772	10	45	37	M 5 x 45	6 - 15	≤ 8 - 17	PH2	50
HM 5 x 52 S	519774	10	58	52	M 5 x 58	7 - 21	≤ 10 - 24	PH2	50
HM 5 x 65 S	519775	10	71	65	M 5 x 71	20 - 34	≤ 12 - 26	PH2	50
HM 6 x 37 S	519777	12	45	37	M 6 x 45	6 - 15	≤ 12 - 21	PH3	50
HM 6 x 52 S	519778	12	58	52	M 6 x 58	7 - 21	≤ 14 - 28	PH3	50
HM 6 x 65 S	519782	12	71	65	M 6 x 71	17 - 34	≤ 13 - 30	PH3	50
HM 6 x 80 S	519779	12	88	80	M 6 x 88	32 - 50	≤ 16 - 34	PH3	50
HM 8 x 54 SS	519783 <sup>1)</sup>	12	60	54	M 8 x 60	7 - 21	≤ 16 - 30	SW13	50
HM 4 x 32 H	519780	8	45	32	–	3 - 13	–	–	50
HM 5 x 65 H	519781	10	71	65	–	20 - 34	–	–	50

1) Hmoždinku se šestihranným šroubem je možné namontovat pouze pomocí kleští HM Z 1.

## PŘÍSLUŠENSTVÍ



HM Z 1 - profesionální kleště



HM Z 2 - kleště pro kutily



HM Z 3 - kleště pro kutily

Typ	Obj. č.	Vhodné pro	Počet ks v balení [ks]
HM Z 1	062320	HM 4 - HM 8	1
HM Z 2	062321	HM 4 - HM 6	1
HM Z 3	539723	HM 4 - HM 6	1

## ZATÍŽENÍ

### Kovová hmoždinka HM

Nejvyšší garantovaná zatížení<sup>1)</sup> jednotlivé hmoždinky.

Typ			HM 4 x 32 S	HM 4 x 46 S	HM 5 x 37 S	HM 5 x 52 S	HM 5 x 65 S	HM 6 x 37 S	HM 6 x 52 S	HM 6 x 65 S	HM 8 x 55 SS
Velikost závitu	[M]		M4	M4	M5	M5	M5	M6	M6	M6	M8
<b>Garantovaná zatížení v příslušném kotevním podkladu F<sub>rec</sub><sup>2)</sup></b>											
Sádrokartonové desky	9,5 mm	[kN]	0,15	0,15	0,15	0,15	-	0,15	-	-	-
Sádrokartonové desky	12,5 mm	[kN]	0,20	0,20	0,20	0,20	-	0,20	0,20	-	0,20
Sádrokartonové desky	19 mm (2 x 9,5 mm)	[kN]	-	-	-	0,25	-	-	0,25	-	0,25
Sádrokartonové desky	25 mm (2 x 12,5 mm)	[kN]	-	-	-	-	0,30	-	-	0,30	-
Dřevotříška	10 mm	[kN]	0,25	0,25	0,25	0,25	-	0,25	0,25	-	0,25
Dřevotříška	13 mm	[kN]	0,25	0,25	0,25	0,25	-	0,25	0,25	-	0,25
Dřevotříška	28 mm	[kN]	-	-	-	-	0,50	-	-	0,50	-
Překližka	4 mm	[kN]	0,10	-	-	-	-	-	-	-	-
Sololit	3 mm	[kN]	0,10	-	-	-	-	-	-	-	-
Dřevovláknité desky	16 mm	[kN]	-	0,05	-	0,05	-	-	0,05	-	0,05
Dřevovláknité desky	25 mm	[kN]	-	-	-	-	0,05	-	-	0,05	-
Cementovláknité desky	8 mm	[kN]	0,25	0,25	0,25	0,25	-	0,25	-	-	-
Sádrovláknité desky	10 mm	[kN]	0,25	0,25	0,25	0,25	-	0,25	0,25	-	0,25
Sádrovláknité desky	15 mm	[kN]	-	0,25	0,25	0,25	-	0,25	0,25	-	0,25

<sup>1)</sup> Nezbytné součinitele bezpečnosti byly započítány.

<sup>2)</sup> Platí pro zatížení tahem, smykem a šikmým tahem pod jakýmkoliv úhlem.



## Hmoždinka do dutin pro různé síly desek s velkými užitečnými délkami



Stropní svítidla



Umyvadla

7

### STAVEBNÍ MATERIÁLY

- Sádkartonové a sádrovláknité desky
- Dutinové podlahové desky z cihel a betonu
- Dřevotříška
- Překližka

### CERTIFIKACE



### VÝHODY

- Dlouhá závitová tyč se sklopnou hmoždinkou KD a KDH umožňuje použití při nejrůznějších tloušťkách desek a kotvených dílů, a tím skýtá maximální flexibilitu.
- Díky integrované rozpínací pružině se výklopné prvky sklopné hmoždinky s pružinou KD 3+4 a KDH 3+4 rozevřou automaticky a umožňují tak snadnou montáž.
- Široká sklopná ramena zajišťují dobré rozložení zatížení. Tím je dosahována vysoká únosnost.
- Plastová sklopná hmoždinka K 54 umožňuje použití běžně prodávaných šroubů do dřeva a dřevotřísek.

### APLIKACE

- Obrazy
- Svítidla
- Lehké nástěnné regály
- Držáky na ručníky
- Zrcadlové skříně
- Lehké závěsné skříně
- Umyvadla a pisoáry (KM 10)
- Přichytky na kabely a potrubí

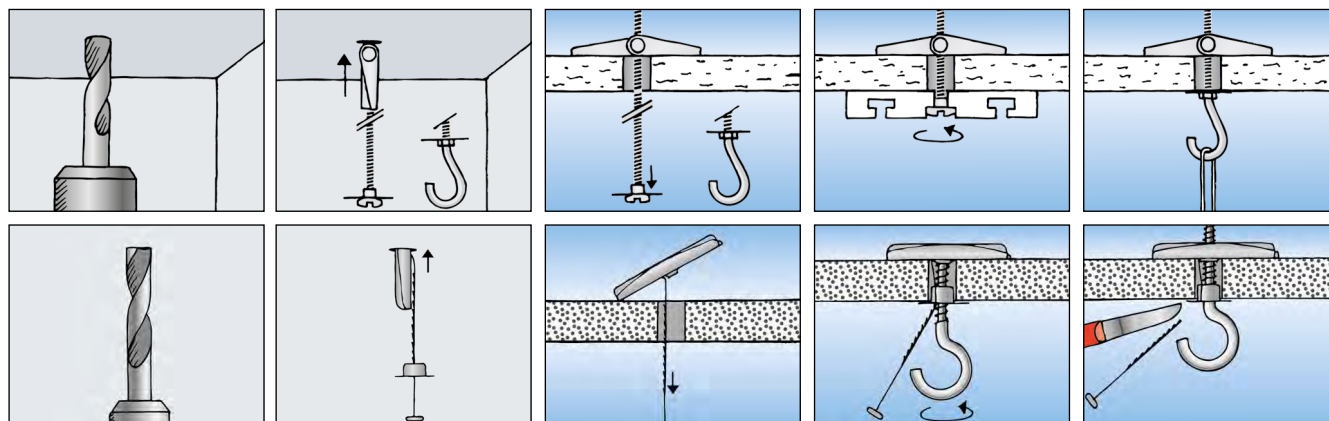
### PRINCIP FUNKCE / MONTÁŽ

- Sklopné hmoždinky a sklopné pružinové hmoždinky jsou vhodné pro předsazenou montáž.
- Nosné prvky sklopných hmoždinek a sklopných pružinových hmoždinek se po osazení hmoždinky do otvoru samočinně rozevřou za deskou.
- Hmoždinka KM 10 je speciálně vhodná pro montáže umyvadel a pisoárů k nosným konstrukcím a dutým stěnám.
- K montáži není nutné žádné speciální nářadí.
- Zajišťuje komfortní a rychlou montáž.

Podívej se na youtube, jak se to dělá.



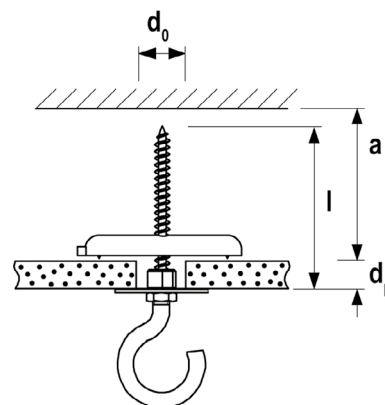
 YouTube



## TECHNICKÁ DATA

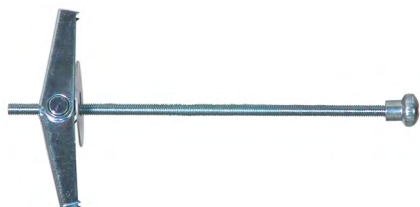


Nylonová sklopná hmoždinka **K 54**



Typ	Obj. č.	Průměr otvoru $d_0$ [mm]	Max. tloušťka desky $d_p$ [mm]	Min. tloušťka dutiny $a$ [mm]	Délka hmoždinky $l$ [mm]	Závit $\emptyset$ x délka [mm]	Počet ks v balení [ks]
<b>K 54</b>	<b>050323</b>	10	65	58	125	šroub do dřeva 4mm	25

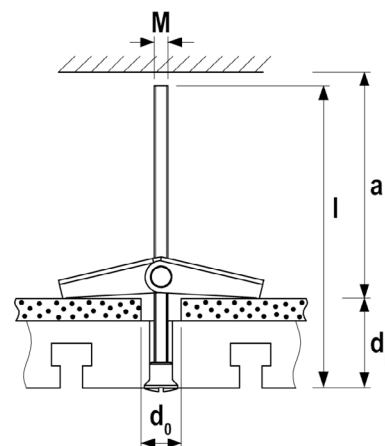
## TECHNICKÁ DATA



Sklopná hmoždinka s pružinou **KD 3 + 4** se šroubem

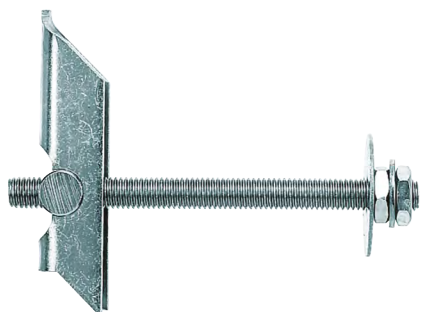


Sklopná hmoždinka s pružinou **KDH 3 + 4** s kulatým hákem

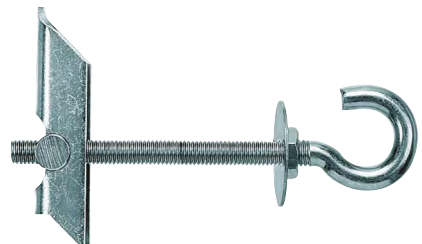


Typ	Obj. č.	Průměr otvoru $d_0$ [mm]	Max. tloušťka desky $d_p$ [mm]	Min. tloušťka dutiny $a$ [mm]	Délka hmoždinky $l$ [mm]	Závit $\emptyset$ x délka [mm]	Počet ks v balení [ks]
<b>KD 3</b>	<b>080181</b>	12	65	27	95	M 3 x 90	50
<b>KDH 3</b>	<b>080182</b>	12	51	27	105	M 3 x 80	25
<b>KD 3 B</b>	<b>080192</b>	12	65	27	95	M 3 x 90	10
<b>KD 4</b>	<b>080183</b>	14	69	34	105	M 4 x 100	25
<b>KDH 4</b>	<b>080184</b>	14	35	34	95	M 4 x 70	25
<b>KD 4 B</b>	<b>080193</b>	14	69	34	105	M 4 x 100	10

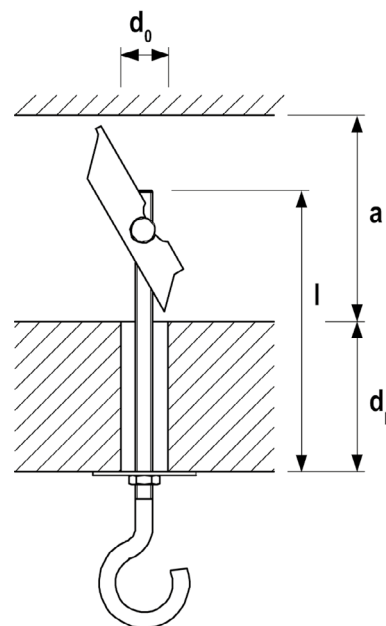
## TECHNICKÁ DATA



Sklopná hmoždinka **KD 5 + 6 + 8**  
se šroubem

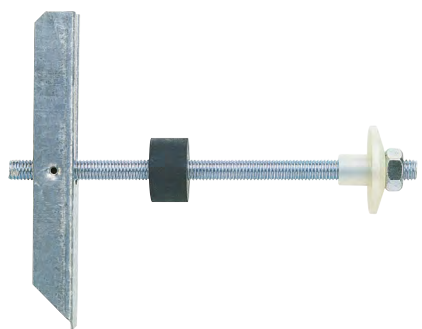


Sklopná hmoždinka **KDH 5 + 6 + 8**  
s kulatým hákem

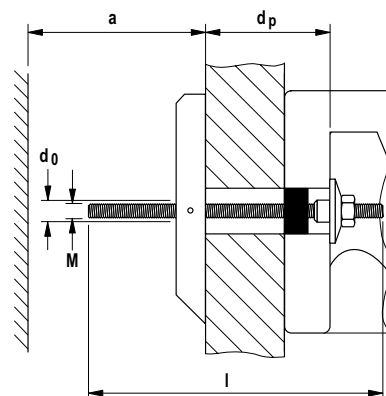


Typ	Obj. č.	Průměr otvoru $d_0$ [mm]	Max. tloušťka desky $d_p$ [mm]	Min. tloušťka dutiny $a$ [mm]	Délka hmoždinky $l$ [mm]	Závít $\emptyset \times$ délka [mm]	Počet ks v balení [ks]
<b>KD 5</b>	<b>080187</b>	16	63	70	100	M 5 x 100	25
<b>KDH 5</b>	<b>080188</b>	16	60	70	130	M 5 x 90	20
<b>KD 6</b>	<b>080185</b>	16	63	70	100	M 6 x 100	25
<b>KDH 6</b>	<b>080186</b>	16	60	70	130	M 6 x 100	20
<b>KD 8</b>	<b>080178</b>	20	55	75	100	M 8 x 100	20
<b>KDH 8</b>	<b>080179</b>	20	55	75	130	M 8 x 100	20

## TECHNICKÁ DATA



Sklopná hmoždinka **KM 10**  
se šroubem



Typ	Obj. č.	Průměr otvoru $d_0$ [mm]	Max. tloušťka desky $d_p$ [mm]	Min. tloušťka dutiny $a$ [mm]	Délka hmoždinky $l$ [mm]	Šroub $d_s \times l_s$ [mm]	Počet ks v balení [ks]
<b>KM 10</b>	<b>050326</b>	30	90	140	180	M 10 x 180	25

## ZATÍŽENÍ

### Sklopná hmoždinka KD

Nejvyšší garantovaná zatížení<sup>1)</sup> jednotlivé hmoždinky.

Typ			KD3	KD4	KD5	KD6	KD8	KDH3	KDH4	KDH5	KDH6	KDH8
Velikost závitů	[M]		M3	M4	M5	M6	M8	M3	M4	M5	M6	M8
<b>Garantovaná zatížení v příslušném kotevním podkladu <math>F_{rec}</math><sup>2)</sup></b>												
Sádrokartonové desky	12,5 mm	[kN]	0,15	0,15	0,15	0,15	0,18	0,07 <sup>3)</sup>	0,13 <sup>3)</sup>	0,15	0,15	0,18
OSB desky	≥15 mm	[kN]	0,34	0,58	0,85	0,85	0,89	0,07 <sup>3)</sup>	0,13 <sup>3)</sup>	0,30 <sup>3)</sup>	0,45 <sup>3)</sup>	0,89

<sup>1)</sup> Nezbytné součinitele bezpečnosti byly započítány.

<sup>2)</sup> Platí pro zatížení tahem v ose šroubu.

<sup>3)</sup> Rozhoduje narovnávací háku. Určeno pro tahové zatížení.

## ZATÍŽENÍ

### Sklopná hmoždinka KM10 a K54

Průměrné mezní zatížení.

Typ			KM10	K54
Průměr šroubu			M10	4mm
<b>Průměrné zatížení při selhání <math>F_u</math><sup>1) 2) 3)</sup></b>	<b>[kN]</b>		<b>13,0</b>	<b>0,8</b>

<sup>1)</sup> Při návrhu, který vychází z průměrné hodnoty selhání, je nutné aplikovat dostatečný bezpečnostní součinitel.

<sup>2)</sup> Platí pro zatížení tahem, smykem a šikmým tahem pod jakýmkoliv úhlem.

<sup>3)</sup> Pokud nastane dřív selhání kotevního podkladu.

## Rozpěrná hmoždinka pro sádkartonové a sádrovláknité desky a dřevěné deskové materiály



Držáky na ručníky



Malé nástěnné poličky

7

### STAVEBNÍ MATERIÁLY

- Sádkartonové a sádrovláknité desky
- Dřevěné desky
- MDF desky
- Desky Multiplex
- OSB desky
- Překližka
- Dřevotříška

### CERTIFIKACE



### VÝHODY

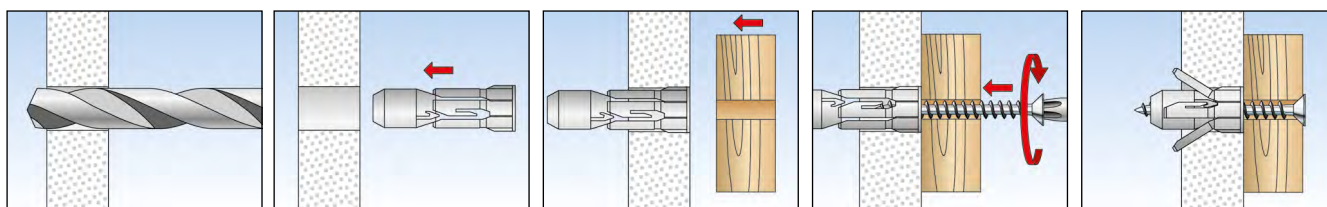
- Princip funkce hmoždinky umožňuje použití pro nejrůznější tloušťky desek i při malé hloubce dutiny. Tím je dosažena vysoká flexibilita.
- Díky speciálnímu tvaru hmoždinky a rozpěrnému kuželu má montér pocit, že se hmoždinka skutečně táhne. Tím se potvrdí správná montáž.
- Pojistky proti protočení stabilizují hmoždinku v otvoru a zajišťují spolehlivou montáž.
- Hmoždinku pro deskové materiály PD lze použít společně s nejrůznějšími šrouby, háčky a očky. To otevírá široké pole pro aplikace.

### APLIKACE

- Obrazy
- Svítidla
- Lehké nástěnné regály
- Držáky na ručníky
- Zrcadlové skříně
- Kolejničky na záclony

### PRINCIP FUNKCE / MONTÁŽ

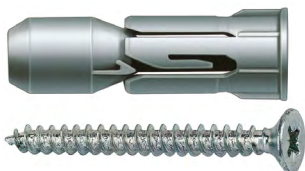
- Hmoždinka pro deskové materiály PD je vhodná pro předsazenou montáž.
- Otvor vyvrtete rotačním vrtáním.
- Při utahování vrutu se plastový kužel vtáhne do pouzdra a rozepře hmoždinku.
- Používejte vruty s plným závitem, případně část dřívku šroubu bez závitu nesmí být delší než kotvený díl.
- Nepoužívejte šrouby s dvojitým, tzv. HI-LO závitem.



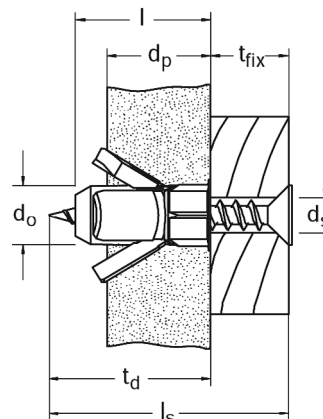
## TECHNICKÁ DATA



Hmoždinka pro deskové materiály PD



Hmoždinka pro deskové materiály PD S  
s vrutem do dřevotřísky



Typ	Obj. č.	Průměr otvoru $d_o$ [mm]	Min. hloubka otvoru $h_1$ [mm]	Min. tloušťka desky $d_p$ [mm]	Délka hmoždinky $l$ [mm]	Vrut do dřevotřísky $d_s / d_s \times l_s$ [mm]	Max. tloušťka kotveného předmětu $t_{fix}$ [mm]	Počet ks v balení [ks]
PD 8	024771	8	31	6	29	4	–	100
PD 10	015935	10	30	7	28	5	–	100
PD 12	015937	12	29	9	27	6	–	50
PD 8 S	024772 <sup>1)</sup>	8	31	6	29	4 x 40	11	50
PD 10 S	015936 <sup>1)</sup>	10	30	7	28	5 x 40	12	50
PD 12 S	015938 <sup>1)</sup>	12	29	9	27	6 x 50	22	25

<sup>1)</sup> PD-S s vrutem do dřevotřísky.

## ZATÍŽENÍ

### Hmoždinka pro deskové materiály PD

Nejvyšší garantovaná zatížení<sup>1)</sup> jednotlivé hmoždinky.

Uvedené hodnoty zatížení platí při použití vrutu do dřevotřísky předepsaného průměru.

Typ		PD 8	PD 10	PD 12
Vrut do dřevotřísky	$\emptyset$ [mm]	4	5	6
<b>Garantovaná zatížení v příslušném kotvením podkladu <math>F_{rec}</math><sup>2)</sup></b>				
Sádrokartonové desky	9,5 mm [kN]	0,10	0,10	0,10
Sádrokartonové desky	12,5 mm [kN]	0,10	0,10	0,15
Sádrokartonové desky	2 x 12,5 mm [kN]	0,15	0,15	0,15
Sádrovláknité desky	12,5 mm [kN]	0,20	0,25	0,30
Překližka	[kN]	0,15	0,40	0,80
Dřevotřísky	16 mm [kN]	0,25	0,25	0,25

<sup>1)</sup> Nezbytné součinitele bezpečnosti byly započítány.

<sup>2)</sup> Platí pro zatížení tahem, smykem a šikmým tahem pod jakýmkoliv úhlem.

## Nejrychlejší montáž do sádrokartonu



Nástěnné lampy



Obrazy

7

### STAVEBNÍ MATERIÁLY

- Sádrokartonové desky jednoduché nebo dvojmontáž

### CERTIFIKACE



### VÝHODY

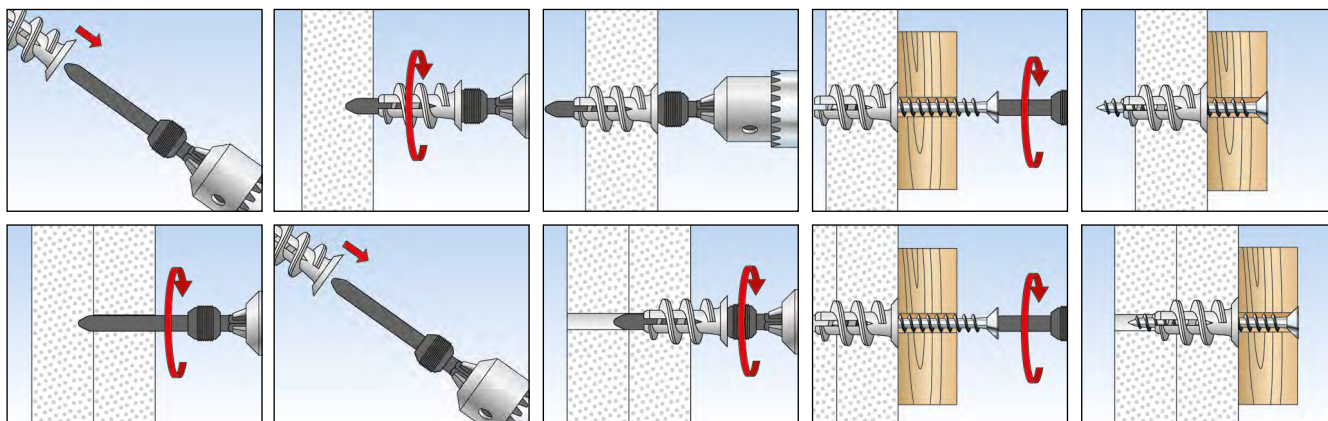
- Přiložený osazovací nástroj spojuje funkci vyvrtání otvoru a osazení hmoždinky. To umožňuje snadnou a rychlou montáž.
- Ostrý samořezný závit hmoždinky GK umožňuje bezpečné tvarové spojení. Tím je dosahována vysoká nosnost.
- Díky malé délce hmoždinky je pouze minimální náročnost na prostor za deskou. Díky tomu lze hmoždinky GK aplikovat také u neznámé tloušťky desek a hloubky dutiny.
- Díky křížové drážce v hlavě hmoždinky lze hmoždinku GK demontovat i bez montážního nářadí.
- Hmoždinku GK lze použít společně s nejrůznějšími vruty, háčky a očky. To otevírá široké pole pro aplikace.

### APLIKACE

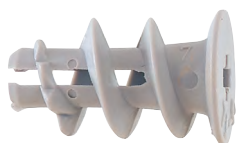
- Obrazy
- Svítidla
- Elektrické instalace
- Zařizovací předměty
- Sériovou montáž

### PRINCIP FUNKCE / MONTÁŽ

- Hmoždinka do sádrokartonu GK je vhodná pro předsazenou montáž.
- Hmoždinka GK se osadí přiloženým nástrojem do sádrokartonové desky tak, aby lícovala s vnější plochou. Zabraňte protočení hmoždinky. Proto při použití akumulátorového šroubováku omezte utahovací moment.
- Vhodná pro vruty do dřeva a dřevotřísky od Ø 4,0–5,0 mm.
- Od tloušťky desek 15 mm předvrtejte otvor pomocí osazovacího nástroje.
- Není vhodná pro sádrovláknité desky a sádrokartonové desky obložené keramickým obkladem.



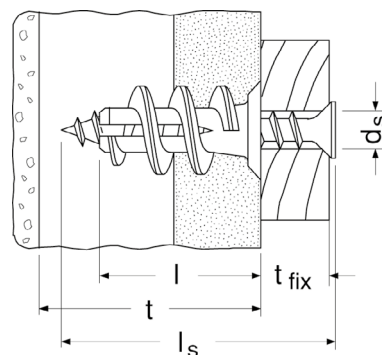
## TECHNICKÁ DATA



Hmoždinka do sádrokartonu **GK**



Hmoždinka do sádrokartonu **GKS**



Typ	Obj. č.	Délka hmoždinky l [mm]	Min. vzdálenost k první tvrdé vrstvě t [mm]	Max. tloušťka kotveného předmětu t <sub>fix</sub> [mm]	Šroub d <sub>s</sub> x l <sub>s</sub> [mm]	Bit	Počet ks v balení [ks]
<b>GK</b>	<b>052389</b> 1) 2)	22	25	—	4,0 - 5,0 x l <sub>s</sub>	—	100
<b>GK S</b>	<b>052390</b> 1) 3)	22	25	13	4,5 x 35	PZ2	50

1) Přiložen montážní přípravek GKW.

2) Min. délka šroubu = délka hmoždinky 22 mm + tloušťka a upevňovaného předmětu.

3) Dodávána s vrutem do dřevotřísky.

## PŘÍSLUŠENSTVÍ



Montážní přípravek **GKW**



**PROFI-BOX GK**

Typ	Obj. č.	Obsahuje	Počet ks v balení [ks]
<b>GKW</b>	<b>052393</b>	-	10
<b>PROFI-BOX GK</b>	<b>518528</b>	50 hmoždinek do sádrokartonu GK, 1 montážní přípravek, 38 vrutů do dřevotřísky 4,5 x 35, 6 pravouhlých háků 4,2 x 40, 6 kulatých háků 4 x 46	1

## ZATÍŽENÍ

### Hmoždinka do sádrokartonu GK

Nejvyšší garantovaná zatížení<sup>1)</sup> jednotlivé hmoždinky.

Uvedené hodnoty zatížení platí při použití vrutu do dřevotřísky předepsaného průměru.

Typ	GK		
Vrut do dřevotřísky	Ø [mm]		4,0 - 5,0
<b>Garantovaná zatížení v příslušném kotevním podkladu F<sub>rec</sub><sup>2)</sup></b>			
Sádrokartonové desky	9,5 mm	[kN]	0,07
Sádrokartonové desky	12,5 mm	[kN]	0,08
Sádrokartonové desky	2 x 12,5 mm	[kN]	0,11

<sup>1)</sup> Nezbytné součinitele bezpečnosti byly započítány.

<sup>2)</sup> Platí pro zatížení tahem, smykem a šikmým tahem pod jakýmkoliv úhlem.



## Samořezná kovová hmoždinka do protipožárního sádrokartonu a sádrovláknitých desek vyšší tvrdosti



Nástěnná svítidla



Reproduktory

7

### STAVEBNÍ MATERIÁLY

- Sádrovláknité desky
- Sádrokartonové desky

### VÝHODY

- Hmoždinka GKM se používá díky svým materiálovým vlastnostem do sádrokartonových a sádrovláknitých desek s nejrůznějšími šrouby, háčky a očky. To otvírá široké pole pro aplikace.
- Ostrý samořezný závit hmoždinky umožňuje bezpečné tvarové spojení. Tím je dosahována vysoká nosnost.
- Díky křížové drážce lze použít běžně dostupný šroubovák nebo šroubovací hrot. Není zapotřebí žádný speciální osazovací nástroj.
- Díky malé délce hmoždinky je pouze minimální náročnost na prostor za deskou. Díky tomu lze hmoždinky GKM aplikovat také u neznámé tloušťky desek a hloubky dutiny.

### APLIKACE

- Obrazy
- Svítidla
- Elektrické instalace
- Zařizovací předměty

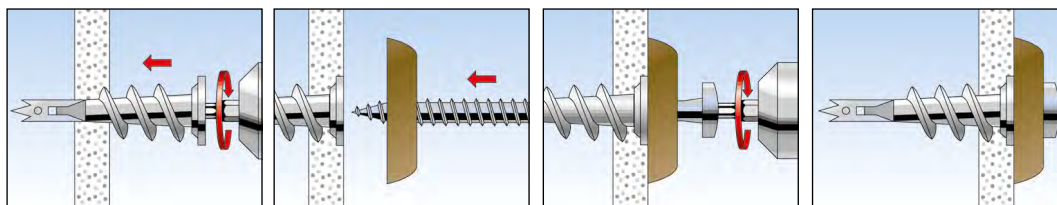
### PRINCIP FUNKCE / MONTÁŽ

- Hmoždinka GKM je vhodná pro předsazenou montáž.
- Samořezná kovová hmoždinka GKM se tvarově zařizne do sádrokartonové desky.
- Montáž lícovaná s povrchem do materiálu desky. Zabraňte protočení hmoždinky. Proto při použití akumulátorového šroubováku omezte utahovací moment.
- Vhodná pro vruty do dřeva, plechu a dřevotřísky od Ø 4,0–5,0 mm.
- Sádrokartonové desky a dvojitě ukládané sádrokartonové desky předvrtejte vrtákem Ø 8 mm.
- Není vhodná pro sádrokartonové desky obložené keramickým obkladem.

Podívej se na youtube, jak se to dělá.



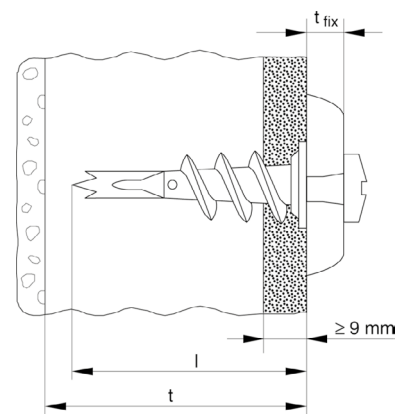
 YouTube



## TECHNICKÁ DATA



Kovová hmoždinka do sádrokartonu metal GKM



Typ	Obj. č.	Délka hmoždinky l [mm]	Min. vzdálenost k první tvrdé vrstvě t [mm]	Max. tloušťka kotveného předmětu t <sub>fix</sub> [mm]	Šroub d <sub>s</sub> x l <sub>s</sub> [mm]	Bit	Počet ks v balení [ks]
<b>GKM</b>	<b>024556</b>	31	35	–	4,0 - 5,0 x Ls	–	100
<b>GKM 12</b>	<b>040432</b> 1)	31	35	12	4,5 x 35	PZ2	100
<b>GKM 27</b>	<b>040434</b> 2)	31	35	27	4,5 x 50	PZ2	100

1) Dodávána včetně vrutu s půlkulatou hlavou.

2) Dodávána včetně vrutu se zápustnou hlavou.

## ZATÍŽENÍ

### Hmoždinka do sádrokartonu metal GKM

Nejvyšší garantovaná zatížení<sup>1)</sup> jednotlivé hmoždinky.

Uvedené hodnoty zatížení platí při použití vrutu do dřevotřísky předepsaného průměru.

Typ	GKM	
Vrut do dřevotřísky	Ø [mm]	4,0 - 5,0
<b>Garantovaná zatížení v příslušném kotevním podkladu F<sub>rec</sub></b> <sup>2)</sup>		
Sádrokartonové desky	9,5 mm [kN]	0,07
Sádrokartonové desky	12,5 mm [kN]	0,08
Sádrokartonové desky	2 x 12,5 mm [kN]	0,11

<sup>1)</sup> Nezbytné součinitele bezpečnosti byly započítány.

<sup>2)</sup> Platí pro zatížení tahem, smykem a šikmým tahem pod jakýmkoliv úhlem.